

<b>TH 32 Y</b> <b>TH 32 Y CK</b>	<b>SCARICATORE DI CONDENSA</b> <b>TERMOSTATICO MONOMEMBRANA</b> (ED ELIMINATORE D'ARIA NEGLI IMPIANTI A VAPORE)	<b>PN40</b>
		dal Ø1/2" al Ø1" dal DN15 al DN25

**DESCRIZIONE**

Gli scaricatori termostatici monomembrana (ed eliminatori d'aria negli impianti a vapore) TH32Y sono disegnati in modo specifico per il drenaggio di bollitori, sterilizzatori, impianti alimentari, chimici e di lavanderia. Le loro dimensioni ridotte li rendono ideali per l'uso in un'ampia varietà d'impianti ed in modo specifico con la funzione di scarico degli incondensabili.

**PRINCIPALI CARATTERISTICHE**

- Scarico intermittente.
- Scarica la condensa alla temperatura di formazione.
- Elemento termostatico adatto per differenti sottoraffreddamenti (da 5 °K a 30 °K).
- Opera con vapore moderatamente surriscaldato.
- Eccellente scarico dell'incondensabile.
- Filtro incorporato.

**OPZIONI**

LC - Bassa capacità.

**USO**

Vapore saturo.

**MODELLI DISPONIBILI**

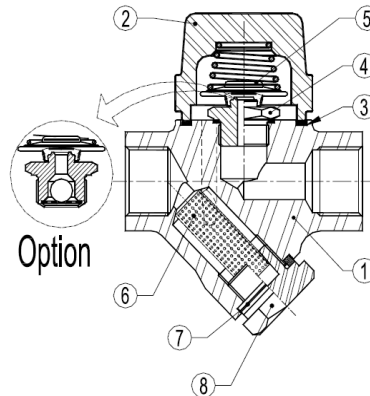
TH32Y; TH32Y-CK (con valvola di ritegno).

**CONNESSIONI**

Fillettate femmine ISO 7/1 Rp (BS21) o NPT.  
 Flangiate DIN. Flange speciali su richiesta.

**INSTALLAZIONE**

Installazione orizzontale e verticale.



POS	DESCRIZIONE	MATERIALE
1	CORPO	P250GH / 1.460
2	COPERCHIO	P250GH / 1.460
3*	GUARNIZIONE	INOX / GRAFITE
4*	SEDE	AISI304 / 1.4301
5*	ELEM.TERMOST.	INOX
6*	FILTRO	AISI304 / 1.4301
7*	GUARNIZIONE	INOX / GRAFITE
8	TAPPO	A105 / 1.0432
9	VITI	A2-70

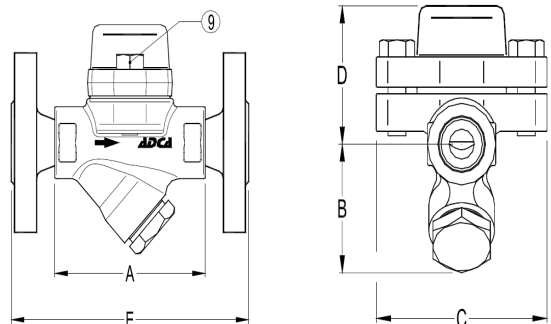
\* PARTI DI RICAMBIO DISPONIBILI

PRESSIONE MASSIMA di progetto		TEMPERATURA MASSIMA di lavoro	
32 bar	22 bar	300 °C	250 °C

**COME ORDINARE**

Scaricatore di condensa termostatico TH32Y Ø1/2"

DN	CONNESSIONI FILETTATE				CON FLANGE		
	A	B	C	D	PESO	E	PESO
	(mm)	(mm)	(mm)	(mm)	(kg)	(mm)	(kg)
1/2"	95	59	95	65	1.6	150	3.2
3/4"	95	59	95	65	1.6	150	3.9
1"	95	65	95	65	1.8	160	4.7



		CAPACITÀ DEL FLUSSO (in kg/h)														
		PRESSIONE DIFFERENZIALE (bar)														
MOD.	DIM.	0.2	0.3	0.5	1	1.5	2	3	4	6	8	10	13	15	20	22
TH32Y	1/2"→1"	70	120	140	255	330	385	455	510	600	670	700	720	750	775	795
TH32YLC	1/2"→1"	45	55	70	95	125	135	180	200	270	315	330	360	370	405	415

Le capacità indicate si riferiscono ad un condensato di 10 °C sotto la temperatura di condensa del vapore saturo (termostato standard tipo - S). Sono disponibili membrane tipo H per sottoraffreddamenti di 5 °C e tipo L per 30 °C. Le capacità per lo scarico di condensati freddi a 20 °C sono 2 o 3 volte maggiori.

Fattore di scurezza raccomandato: 1) servizio continuo X1.2 / X1.5.